



Standardausstattung:

15 PS Außenborder mit Steuerstand
Geländer (abnehmbar)
Decksbelag (Tränenblech, R11)
2x Decksboxe
2x Festmacherleine
2x Fender
1x Rettungsring, Erste Hilfe Paket, Feuerlöscher

Mietbares Zubehör:

Bootstrailer
Standgerüst (Baurüstung)
drehbare Hebevorrichtung (Davit)

Kennwerte Boot:

Abmessungen L/B: ca. 5,50m/2,50m
Eigengewicht: ca. 900kg
max. Tragkraft: ca. 1250kg
zul. Personenzahl: 3

Kennwerte Standgerüst:

Standhöhe ü. OK Deck: ca. 2,00m
zul. Belastung: max. 1 Person + Werkzeug
Verankerung auf Bootsdeck: mittels Schrauben
(weitere Daten siehe S. 2)

Kennwerte Hubvorrichtung:

max. Hublast: 200kg
Hubarm: schwenkbar (360°) und ausfahrbar
Antrieb Seilwinde: mechanisch (Kurbel)
Verankerung auf Bootsdeck: mittels Köcher
(weitere Daten siehe S. 3)

Nutzungskriterien:

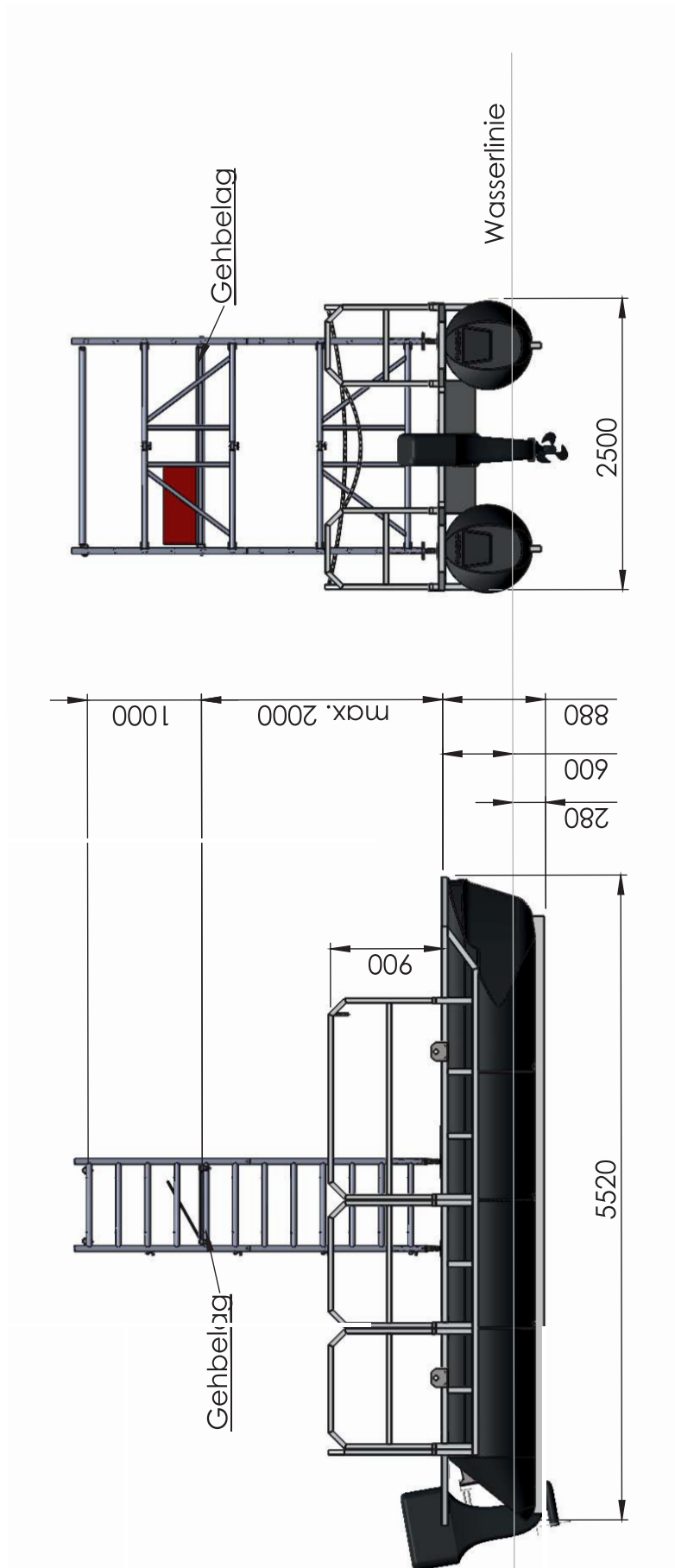
Im Fahrbetrieb:
max. Wellenhöhen 0,30m (temporär 0,50m)
max. Windgeschwindigkeit 4 (Beaufort)

Im Standbetrieb:
keine bzw. nur sehr kleine Wellen und Winde

Sonstiges:

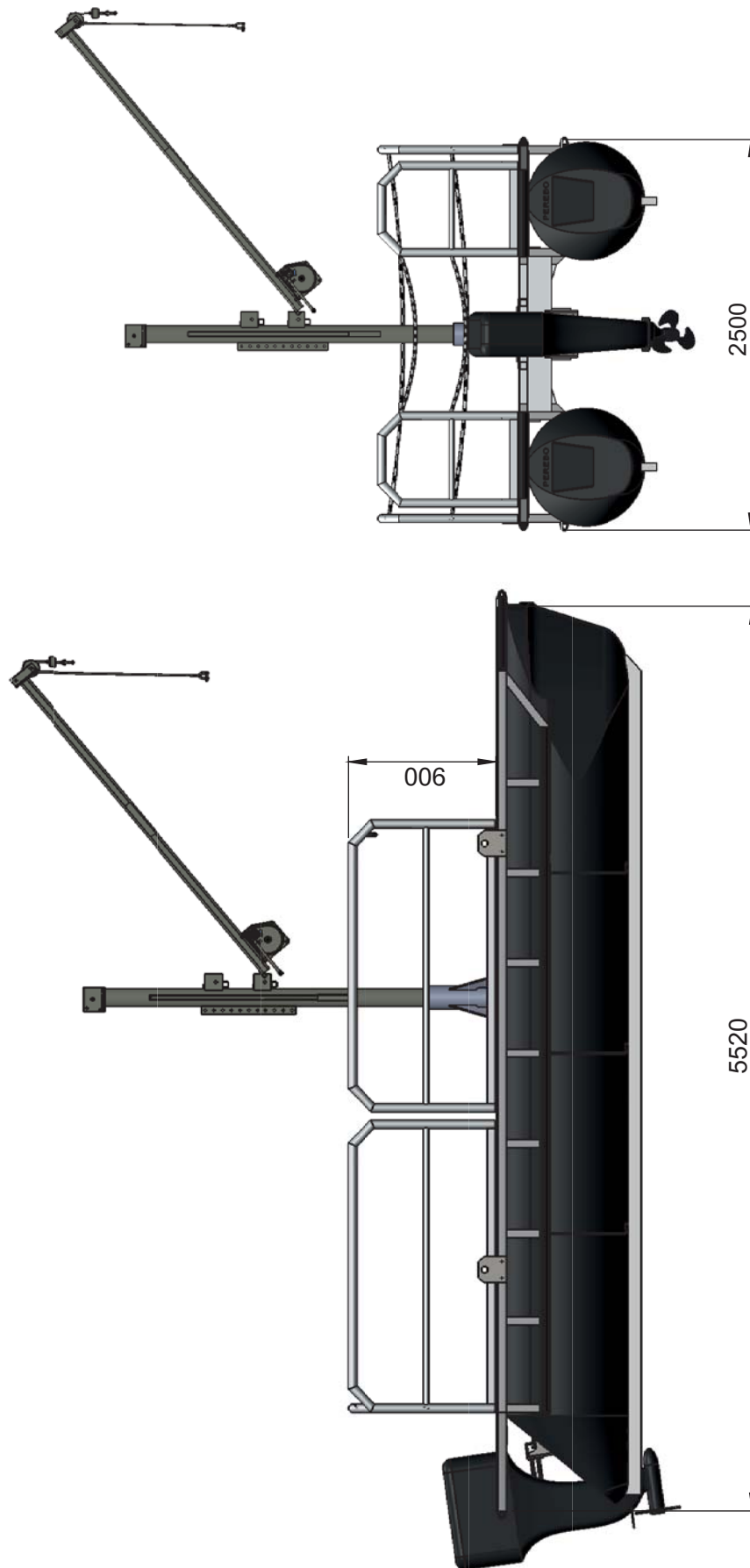
Anlieferung mittels Bootstrailer oder per LKW
Bootsführer auf Wunsch
Mietpreise auf Anfrage





Geprüfter Stabilitätsnachweis für Nutzung des Bootes mit Standgerüst liegt vor.

Arbeitsboot mit Hebevorrichtung (drehbar)



Geprüfter Stabilitätsnachweis für Nutzung des Bootes mit Hebevorrichtung liegt vor.